

President

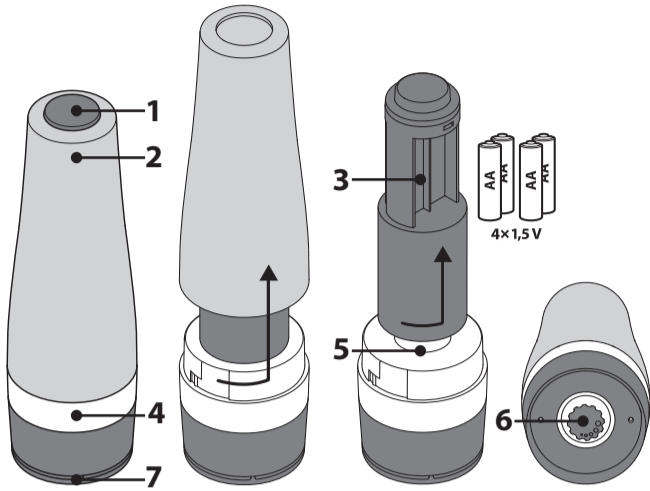
Electric pepper/salt mill
Elektrický mlyněk na pepř/sůl
Elektrische Pfeffer-/Salzmühle
Moulin électrique poivre et sel
Macinapepe/sale elettrico
Molinillo pimienta/sal eléctrico
Saleiro/Moinho de pimenta eléctrico
Elektryczny młynek do pieprzu/soli
Elektrický mlynček na korenje/sol'
Электрическая мельница для перца/соли

stainless steel

5
YEARS
GUARANTEE

tescoma®

Instructions for use / Návod k použití / Gebrauchsanleitung / Mode d'emploi / Istruzioni per l'uso
Instrucciones de uso / Instruções de utilização / Instrukcja użytkowania / Návod na použitie
Инструкция по использованию



en INSTRUCTIONS FOR USE

CHARACTERISTICS: Excellent for fresh milled pepper, salt, dried thyme, rosemary, etc. Made of high-quality stainless steel and resistant plastic, provided with an excellent ceramic milling mechanism with adjustable grain size and a powerful engine. Includes a cap for catching spice remnants. Requires 4 AA batteries 1.5 V – not included.

DESCRIPTION: 1. Milling button 2. Stainless steel body 3. Battery compartment 4. Spice chamber 5. Filling hole 6. Grain size regulator 7. Cap

BEFORE FIRST USE: Remove the stainless steel body from the mill by turning it counter-clockwise. Remove the battery compartment from the spice chamber by turning it counter-clockwise. Use the filling hole to pour spices into the spice chamber – a maximum of 0.5 cm below the upper rim (about 20 grams). Attach the battery compartment to the metal axis of the spice chamber and turn the battery compartment very lightly clockwise until both parts connect by snapping into position. Insert four AA batteries 1.5 V into the battery compartment, according to the +/- marks. Use exclusively high-quality AA batteries from proven manufacturers. Put the stainless steel body of the mill back and close it by slightly turning it clockwise until it snaps into position.

GRAIN SIZE ADJUSTMENT: Position the mill with the cap pointing upwards, remove the cap and set the required grain size by turning the wheel regulator. For coarser grain, release the regulator by turning it counter-clockwise and tighten the regulator by turning it clockwise to get finer grain. Never tighten the regulator to the end position when adjusting the grain size; milling would be disabled and the milling mechanism could suffer damage. Never release (unscrew) the regulator entirely when adjusting the grain size. If the milling mechanism does not respond to the releasing or tightening of the regulator, press the milling button very briefly.

APPLICATION: Remove the cap for catching impurities, position the mill over your food and press the milling button. Hold the button pressed only while flavouring the food with the fresh milled spices. **Warning!** The mill is not intended for milling oily spices such as cumin, linseed, etc. or herbs that are still moist.

CLEANING, MAINTENANCE AND STORAGE: Clean the stainless steel cover and the cap for catching spice remnants using a damp cloth and always dry them thoroughly before use. Do not disassemble the milling mechanism; when needed, release the grain size regulator and clean the milling mechanism using a thin brush or by blowing air through. **Warning!** Do not expose the mill or any of its parts to moisture for prolonged periods of time, do not wash it in a dishwasher or under running water, do not leave to soak. Attach the cap for catching impurities to the mill after each use. Keep in a dry place away from heat or steam, always with the cap on. Replace the AA batteries once the mill shows any sign of reduced performance; replace all four batteries at the same time. **Warning!** Used batteries and mill are not domestic waste; dispose of them at a designated refuse centre or recycling site.

5-year warranty

A 5-year warranty period applies to this product from the date of purchase. The warranty never covers defects: due to improper use incompatible with the Instructions for use; resulting from an impact, fall or mishandling; due to unauthorised repairs, or alterations, to the product.

In case of justified complaint please contact your retailer or one of the service centres; for a list of these please refer to www.tescoma.com

cs NÁVOD K POUŽITÍ

CHARAKTERISTIKA: Vynikající pro čerstvě mletý pepř, sůl, sušený tymián, rozmarýn apod. Vyrobeno z kvalitní nerezavějící oceli a odolného plastu, opatřeno prvotřídním keramickým mlecím mechanismem s nastavitelnou hrubostí mletí a výkonným motorem. S víčkem pro zachytávání zbytků koření. 4 tužkové AA baterie 1,5 V nejsou součástí balení.

POPIS: 1. Tlačítko mletí 2. Nerezové tělo 3. Zásobník na baterie 4. Zásobník na koření 5. Otvor pro plnění 6. Ovladač hrubosti mletí 7. Víčko

PŘED PRVNÍM POUŽITÍM: Nerezové tělo sejměte z mlynku pootočením proti směru hodinových ručiček. Zásobník na koření sejměte ze zásobníku koření pootočením proti směru hodinových ručiček. Otvorem pro plnění nasypete do zásobníku koření, max. 0,5 cm pod horní okraj (cca 20 g). Zásobník na baterie nasadte na kovovou osu zásobníku na koření a velmi zlehka zásobníkem na baterie otáčejte po směru hodinových ručiček, dokud se oba díly nespojí, nezacaknou. Do zásobníku na baterie vložíte 4 ks tužkových AA baterií 1,5 V dle značení (+/-). Používejte výhradně kvalitní tužkové baterie od ověřených výrobců. Nerezové tělo mlynku nasadte zpět a pootočením po směru hodinových ručiček jej uzavřete, dokud nezacakne.

NASTAVENÍ HRUBOSTI MLETÍ: Mlýnek otočte víčkem vzhůru, víčko sejměte a pootočením kulatého ovladače nastavte požadovanou hrubost mletí. Pro hrubší mletí otáčejte ovladačem proti směru hodinových ručiček – uvolňujte, pro jemnější mletí po směru hodinových ručiček – utahujte. Ovladač při nastavování hrubosti mletí nikdy neutahujte zcela, mlýnek nebude mlet a mlecí mechanismus se může poškodit. Ovladač při nastavování hrubosti mletí nikdy zcela neuvolňujte (nevysroubujte). V případě, že mlecí mechanismus nereaguje na povolování či utahování ovladače, velmi krátce stiskněte tlačítko mletí.

POUŽITÍ: Sejměte víčko pro zachytávání nečistot, mlyněk umístěte nad pokrm a stiskněte tlačítko mletí. Tlačítko držte stisknuté pouze po dobu dochucování pokrmu čerstvě mletým kořením. **Pozor!** Mlýnek není určen k mletí olejnatého koření např. kmínu, lněného semínka apod. ani vlhkých bylin.

ÚDRŽBA: Nerezový kryt a víčko pro zachytávání zbytků koření čistěte vlhkou utěrkou, před použitím je vždy důkladně osušte. Mlecí mechanismus nerozebírejte, v případě potřeby uvolněte ovladač hrubosti mletí a mlecí mechanismus vyčistěte štětečkem nebo jej profoukněte. **Pozor!** Mlýnek ani kteroukoliv jeho část nevystavujte dlouhodobému vlivu vlhkosti, nemýjte v myčce ani pod tekoucí vodou, nenechávejte odmočit. Po každém použití nasadte na mlyněk víčko pro zachytávání nečistot. Skladujte na suchém místě mimo vliv tepla či páry, vždy s nasazeným víčkem. AA baterie obměňujte při prvních známkách snížení výkonu mlynku, měňte všechny 4 baterie současně. **Pozor!** Použitá baterie a mlyněk nepatří do domovního odpadu, ale na místo k tomu určené nebo na místo zpětného odběru.

5 roků záruka

Na tento výrobek je poskytována záruční doba 5 roky ode dne prodeje. Záruka se zásadně nevztahuje na tyto případy: výrobek byl používán v rozporu s Návodem k použití; závady byly způsobeny úderem, pádem či neodbornou manipulací; na výrobek byly provedeny neautorizované opravy či změny.

V případě oprávněné reklamacie se prosím obraťte na svého prodejce nebo na některé ze servisních středisek, seznam najdete na www.tescoma.com

de GEBRAUCHSANLEITUNG

EIGENSCHAFTEN: Hervorragend für frisch gemahlene Pfefferkörner, Salz, getrockneten Thymian, Rosmarin usw. Aus hochwertigem rostfreiem Edelstahl und robustem Kunststoff hergestellt, mit erstklassigem Keramik-Mahlwerk mit einstellbarem Mahlgrad und leistungsfähigem Motor. Mit einem Deckel zum Auffangen von Gewürzresten. 4 x 1,5 V AA-Batterien sind nicht im Lieferumfang enthalten.

BESCHREIBUNG: 1. Mahlorgangsknopf 2. Edelstahlgehäuse 3. Batteriefach 4. Gewürzkammer 5. Nachfüllungsloch 6. Mahlgrad-Einstellrad 7. Deckel

VOR DEM ERSTEN GEBRAUCH: Das Edelstahlgehäuse gegen Uhrzeigersinn umdrehen und aus der Mühle abnehmen. Das Batteriefach gegen Uhrzeigersinn umdrehen und aus der Gewürzkammer abnehmen. Durch das Füllungsloch das Mahlgut füllen, max. 0,5 cm unter dem oberen Rand (ca. 20 g). Das Batteriefach auf die Metallachse der Gewürzkammer aufsetzen, sehr leicht mit dem Batteriefach im Uhrzeigersinn drehen, bis beide Teile einrasten. Ins Batteriefach 4 Stück 1,5 V-Batterien AA einlegen, auf die Polarität achten (+/-). Ausschließlich hochwertige Batterien von bewährten Herstellern verwenden. Das Edelstahlgehäuse zurücksetzen und die Mühle mit dem Umdrehen schließen, bis einrastet.

EINSTELLUNG DES MAHLGRADES: Die Mühle mit dem Boden nach oben drehen, den Deckel abnehmen und mit Umdrehen des Einstellrades den gewünschten Mahlgrad einstellen. Um größere Körnung zu erzielen, das Einstellrad im Uhrzeigersinn drehen – lösen, um feine Körnung zu erzielen, gegen Uhrzeigersinn drehen – festziehen. Das Einstellrad bei der Einstellung des Mahlgrades nie ganz festziehen, die Mühle wird nicht mahlen und das Mahlwerk kann beschädigt werden. Bei der Einstellung des Mahlgrades das Einstellrad nie ganz lösen (ausschrauben). Reagiert das Mahlwerk auf das Lösen, bzw. auf das Festziehen des Einstellrades nicht, bitte den Mahlorgangsknopf sehr kurz drücken.

GEBRAUCH: Den Deckel zum Auffangen von Verschmutzungen abnehmen, die Gewürzmühle über das Gargut halten und den Mahlorgangsknopf drücken. Den Knopf nur für die Dauer gedrückt halten, wann die Speise mit frisch gemahlenem Gewürz abgeschmeckt wird. **Achtung!** Die Mühle ist zum Mahlen weder von ölreichen Gewürzkörnern wie z.B. Kümmel, Leinsamen, noch feuchten Kräutern vorgesehen.

REINIGUNG, WARTUNG UND LAGERUNG: Das Edelstahlgehäuse sowie den Auffangdeckel mit feuchtem Tuch abwischen, vor dem Gebrauch immer sorgfältig abtrocknen. Das Mahlwerk nicht zerlegen, im Bedarfsfälle den Mahlgrad-Einstellring lösen und das Mahlwerk mit einem Pinsel reinigen, bzw. durchblasen. **Achtung!** Das Gerät nicht langfristig der Feuchtigkeit aussetzen, weder in der Spülmaschine, noch unter fließendem Wasser spülen, nicht einweichen lassen. Nach jedem Gebrauch den Auffang-Deckel aufsetzen. Immer mit aufgesetztem Deckel trocken lagern, der Wärme, bzw. dem Dampf nicht aussetzen. Bei ersten Anzeichen von Leistungsminderung AA-Batterien ersetzen, immer sämtliche 4 Batterie zugleich ersetzen. **Achtung!** Die leeren Batterien sowie die Mühle dürfen nicht über den normalen Hausmüll entsorgt werden, sondern an einer kommunalen Sammelstelle gegeben werden.

5 Jahre Garantie

Für dieses Produkt wird eine Garantiefrist von 5 Jahren ab Verkaufsdatum gewährt. Die Garantie erstreckt sich grundsätzlich nicht auf folgende Fälle: Produktnutzung entgegen der Gebrauchsanleitung; Stoß- oder Sturzbeschädigungen, ungerechte Handhabung; nichtautorisierte Reparaturen und Änderungen am Produkt.

Bei der berechtigten Beanstandung wenden Sie sich bitte an Ihren Händler, bzw. an eine der Servicestellen Tescoma, die Liste finden Sie auf www.tescoma.com

fr MODE D'EMPLOI

CARACTÉRISTIQUES: Excellent pour le poivre fraîchement moulu, le sel, thym séché, romarin, etc. Fabriqué en acier inoxydable de qualité et en plastique résistant, muni d'un mécanisme de moulinerie de première qualité en céramique à mouture réglable, permettant de mouler plus ou moins finement, et d'un moteur puissant. Avec un couvercle pour retenir les restes d'épices. 4 piles électriques de type AA, 1,5 V, non fournies.

DESCRIPTION: 1. Bouton broyage 2. Corps en inox 3. Compartiment à piles 4. Réservoir à épices 5. Orifice de remplissage 6. Réglage de finesse de la mouture 7. Couvercle

AVANT LA PREMIÈRE UTILISATION: Ôter le corps en inox du moulin en le tournant contre le sens des aiguilles d'une montre. Ôter le compartiment à piles du réservoir à épices en le tournant contre le sens des aiguilles d'une montre. Verser les épices dans le réservoir par l'orifice de remplissage, au maximum jusqu'à 0,5 cm sous le rebord supérieur (environ 20 g). Mettre le compartiment à piles en place sur l'axe métallique du corps à épices, et faire tourner très doucement le compartiment à piles dans le sens des aiguilles d'une montre, jusqu'à ce que les deux pièces se joignent, se verrouillent avec un clic. Insérer 4 piles AA, 1,5 V, dans le compartiment à piles, en respectant la polarité (+/-). Utiliser exclusivement des piles de qualité provenant de fabricants de marque. Remettre en place le corps en inox du moulin et le fermer en le tournant dans le sens des aiguilles d'une montre, jusqu'à entendre le clic.

RÉGLAGE DE LA FINESSE DE LA MOUTURE: Tourner le moulin avec le couvercle orienté vers le haut, ôter le couvercle, puis tourner la molette de réglage pour choisir la finesse de mouture souhaitée. Pour une mouture plus grossière, tourner la molette contre le sens des aiguilles d'une montre – desserrer; pour une mouture plus fine, tourner dans le sens des aiguilles d'une montre – serrer. Lors du réglage de la finesse de la mouture, ne jamais serrer complètement la molette, le moulin ne fonctionnera pas et le mécanisme de mouture pourrait être endommagé. Lors du réglage de la finesse, ne jamais desserrer (dévissier) complètement la molette. Si le mécanisme de mouture ne réagit pas au serrage ou au desserrage de la molette, presser très brièvement le bouton de broyage.

UTILISATION: Ôter le couvercle de capture des impuretés, placer le moulin au-dessus du plat et presser le bouton de broyage. Maintenir la pression sur le bouton uniquement pendant la durée de l'assaisonnement du plat par les épices fraîchement moulues. **Attention!** Le moulin n'est pas destiné à mouler les épices contenant de l'huile, par exemple le cumin, les graines de lin, etc., ni les herbes humides.

NETTOYAGE, ENTRETIEN ET STOCKAGE: Nettoyer avec un torchon humide le cache en inox et le couvercle de capture des résidus d'épices, toujours les sécher soigneusement avant l'utilisation. Ne pas démonter le mécanisme de broyage; en cas de besoin, desserrer la molette de réglage de la finesse de mouture et nettoyer le mécanisme de broyage avec un petit pinceau, ou en soufflant. **Attention!** Ne pas exposer le moulin, ni l'un de ses éléments, à l'humidité pendant une période prolongée; ne pas nettoyer au lave-vaisselle ni à l'eau courante, ne pas faire tremper. Après chaque utilisation, mettre en place le couvercle de capture des impuretés sur le moulin. Stocker dans un endroit sec, à l'abri de la chaleur et de la vapeur, avec le couvercle toujours en place. Remplacer les piles AA dès les premiers signes de baisse de performance du moulin, remplacer les 4 piles en même temps. **Attention!** Les piles usagées et le moulin ne doivent pas être jetés avec les ordures ménagères, mais déposés dans un lieu prévu à cet effet ou un centre de collecte.

5 ans de garantie

Ce produit est couvert par une garantie de 5 ans, à compter du jour d'achat. La garantie ne couvre toutefois pas les cas suivants: le produit a été utilisé en opposition avec le présent Mode d'emploi; les défauts sont apparus à la suite de chocs, de chute ou de mauvaise manipulation; des modifications ou réparations non autorisées ont été apportées au produit.

En cas de réclamation veuillez vous adresser à votre revendeur ou à l'un des centres de service après-vente dont la liste est fournie sur www.tescoma.com

it ISTRUZIONI PER L'USO

CARATTERISTICHE: Ideale per macinare al momento pepe, sale, timo essicato, rosmarino, ecc. Prodotto in acciaio inossidabile di alta qualità e plastica resistente, provvisto di un ottimo meccanismo in ceramica con gradi di macinatura regolabili e dotato di un potente motore. E' inoltre provvisto di un coperchio che funge da contenitore per raccogliere i residui delle spezie macinate. Per l'alimentazione vengono richieste 4 batterie di tipo AA 1,5 V – non incluse.

DESCRIZIONE: 1. Tasto per la macinatura 2. Corpo in acciaio inossidabile 3. Comparto per batterie 4. Vano per le spezie 5. Foro di riempimento 6. Regolatore di macinatura 7. Coperchio

Primo del primo utilizzo: Rimuovere il corpo della macina girandolo in senso antiorario. Rimuovere lo scomparto per batterie dal vano per le spezie girandolo in senso antiorario. Utilizzare il foro di riempimento per versare le spezie all'interno dell'apposito vano – fino a 0,5 cm sotto il bordo superiore (circa 20 grammi). Attaccare lo scomparto delle batterie all'asse in metallo del vano – fino a 0,5 cm girare leggermente lo scomparto in senso orario fino a che tutti i punti di connessione

